

POCHODNIE

biogaz
inne gazy



...chronimy atmosferę



www.ces.com.pl

www.biogazownia.pl



POCHODNIA GAZOWA FA II

Pochodnie z Serii FAII

Biogazownie rolnicze, oczyszczalnie ścieków, składowiska odpadów jak i niektóre zakłady przemysłowe wymagają bezpiecznego rozwiązania dla spalania nadmiaru gazu.

Oferowane przez CES pochodnie zapewniają użytkownikowi w pełni zautomatyzowaną, bezpieczną, niskoemisyjną pracę. Solidne i funkcjonalne rozwiązania gwarantują przede wszystkim długą żywotność, niskie koszty eksploatacji i niezawodność.

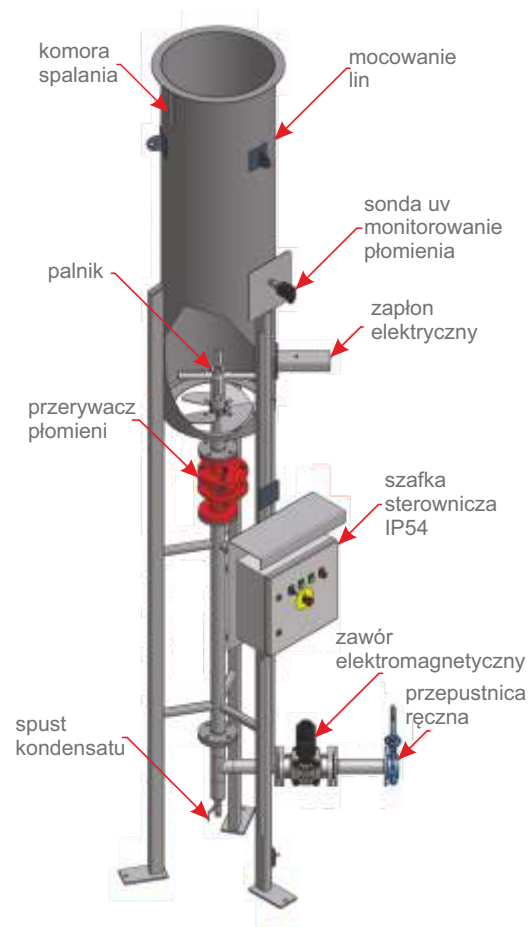
Pochodnia jest wyposażona w szafkę sterowania z tworzywa sztucznego (IP54) ze zintegrowanym sterownikiem PLC Siemens, który w zależności od otrzymanego sygnału włącza/wyłącza automatycznie odpowiednie wyposażenie, a jednocześnie inicjuje sekwencję zapłonu. Płomień jest stale monitorowany przez czujnik UV.

Aktualny status gotowość/praca jest w sposób ciągły wskazywany przez lampki kontrolne na szafce sterowania i zgłaszany do sterownika.

Standardem w naszych pochodniach jest spalanie gazu za pomocą palnika dyfuzyjnego, w razie potrzeby istnieje możliwość wyposażenia pochodni w inne rozwiązanie.

Na życzenie Klienta pochodnie z serii FAII mogą być wyposażone w dodatkowe akcesoria, takie jak: kontrola ciśnienia, pilot palnika, elektrycznie ogrzewana armatura lub monitorowanie temperatury.

Nasze pochodnie są w całości wykonane ze stali nierdzewnej i wyposażone w wysokiej jakości komponenty.



Zastosowanie i dane techniczne

- W pełni automatycznie działająca pochodnia przeznaczona do spalania biogazu i innych gazów palnych.
- Bezpieczne i ciche spalanie.
- Pilot palnika, kontrola ciśnienia, dodatkowa izolacja termiczna na życzenie Klienta.
- Dostępna szafka sterowania ze stali nierdzewnej (jako standard tworzywo sztuczne, IP54).

Niski poziom hałasu i emisji

Zamknięta komora spalania

W pełni automatyczne sterowanie, kontrola płomienia, elektryczny system zapłonu

Atestowana armatura

Zabezpieczenie przeciw deflagracji (ATEX)

Szeroki zakres pracy (od 10 Nm³/h do ponad 3 000 Nm³/h)

W całości wykonana ze stali nierdzewnej



POCHODNIA GAZOWA FA II

Model	Wysokość mm	Średnica komory mm	Przeływ Nm ³ /h	Waga kg
FAII 50	3840	397,9	20 - 80	150
FAII 100	4100	447,5	80 - 150	180
FAII 200	4340	636,6	150 - 250	220
FAII 300	4840	700	250 - 350	280
FAII 400	5340	796	350 - 430	320
FAII 500	5590	796	430 - 550	390
FAII 750	6840	955	550 - 850	650
FAII 1000	10340	1273	850 - 1100	950

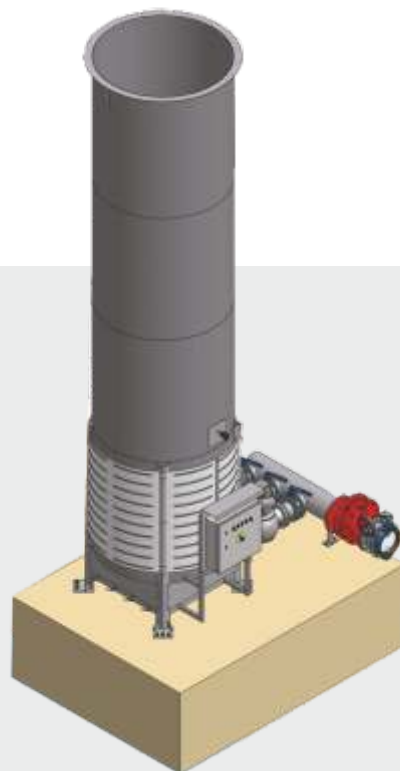
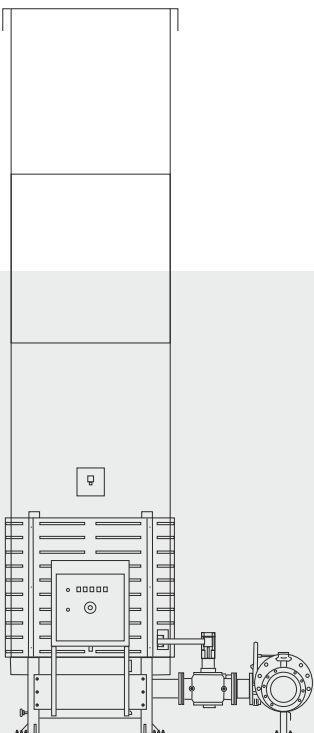
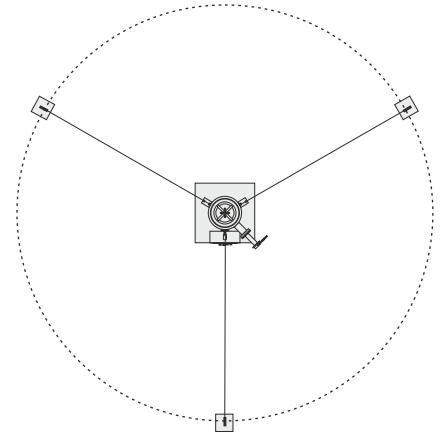
Modele wielopalnikowe	Wysokość mm	Przeływ Nm ³ /h
FAII 1500	6540	500-1500
FAII 1800	7540	600-1800
FAII 3200	8640	530-3200

Pochodnie serii FAII pracują w zakresie ciśnień od 10 mbar do 120 mbar.

Wyróżniamy dwa typy:

Pochodnie typu lp – niskociśnieniowe; praca w zakresie od 10 mbar do 60 mbar

Pochodnie typu hp – wysokociśnieniowe; praca w zakresie od 60 mbar do 120 mbar



DOŁĄCZ DO GRONA ZADOWOLONÝCH KLIENTÓW

- MWS Tymbark
- Polenergia - Farm Frites Poland
- Polfa Warszawa S.A.
- ZM KIER - Jastrzębie
- Chemadex S.A. - Warszawa
- PUH Wagra - Toruń
- Vireo Energy Polska Sp. z o.o.
- SPA Sp. z o.o. - Śmigiel
- SGL CARBON Polska S.A. - Racibórz
- TECHGLASS Sp. z o.o. - Kraków
- SECO/WARWICK - Świebodzin
- H.Cegielski - Poznań S.A.
- DP System Sp. z o.o. - Łódź

- Oczyszczalnia Ścieków Nowy Sącz
- Oczyszczalnia Ścieków Głogów
- Oczyszczalnia Ścieków Mielec
- Zmoczyszczalnia Ścieków Gorzów Wlkp.
- Oczyszczalnia Ścieków Krosno
- Oczyszczalnia Ścieków Bytom
- Oczyszczalnia Ścieków Opole
- Oczyszczalnia Ścieków w Skarżysko-Kam.
- Oczyszczalnia Ścieków Tychy
- Oczyszczalnia Ścieków Gdańsk - Wschód
- Oczyszczalnia Ścieków Przemysł
- Oczyszczalnia Ścieków Gdynia - Dębogórze
- Składowisko Odpadów - Lubomierz
- Składowisko Odpadów - Rusko
- Składowisko Odpadów - Świdnica
- Składowisko Odpadów - Biłgoraj
- Składowisko Odpadów - Zagórz

- Biogazownia Rolnicza Boleszyn
- Biogazownia Rolnicza Łęguty
- Biogazownia Rolnicza Borzęcizki
- Biogazownia Rolnicza Buczek
- Biogazownia Rolnicza Giże
- Biogazownia Rolnicza Zajdy
- Biogazownia Rolnicza Glinojek
- Biogazownia Rolnicza Darżyno
- Biogazownia Rolnicza Góra
- Biogazownia Rolnicza Leżajsk
- Biogazownia Rolnicza Mełno
- Biogazownia Rolnicza Zakurzewo

I WIELU INNYCH...

Nasze urządzenia to:
EFEKTYWNOŚĆ, BEZPIECZEŃSTWO, OSZCZĘDNOŚĆ



Odsiarczalnice



Pochodnie



Zbiorniki biogazu



Dmuchawy



Osuszacze



Analizatory



Przepływomierze



**Ultradźwiękowa
dezintegracja
osadu ściekowego**

Autoryzowany serwis 24h
Zaufaj naszemu doświadczeniu



Centrum Elektroniki Stosowanej
CES Sp. z o.o.

30-347 Kraków
ul. Wadowicka 3
tel.: 12 269 00 11
fax: 12 267 37 28

www.ces.com.pl
www.biogazownia.pl
ces@ces.com.pl



Należymy do elitarnego
grona Gazeta Biznesu 2012



Należymy do prestiżowego
grona firm wiarygodnych
i osiągających najlepsze
wyniki finansowe



Jesteśmy w gronie
najlepszych
firm 2007 roku



Zostaliśmy uznani za
najzdrowsze
przedsiębiorstwo



Diamenty Forbesa
2012
2013
2014