

ODSIARCZALNIE BIOLOGICZNE

biogaz
inne gazy



...w zgodzie z naturą



www.ces.com.pl

www.biogazownia.pl



ODSIARCZALNIA BIOLOGICZNA

Biogaz wytwarzany w oczyszczalniach ścieków, na składowiskach oraz w biogazowniach rolniczych zawiera składniki takie jak: siarkowodor czy chlorki, które niekorzystnie wpływają na stan i pracę urządzeń wykorzystujących paliwo biogazowe. Zawartość siarkowodoru w biogazie może wynosić nawet 20,000 ppm (2% obj.) lub więcej.

Firma CES oferuje efektywne ekonomicznie i jednocześnie bardzo wydajne biologiczne systemy do odsiarczania.

Odsiarczanie odbywa się metodą biologiczną i nie wymaga stosowania środków chemicznych.

Gaz przepływa przez kolumnę wypełnioną sztucznym tworzywem, służącym do namnażania bakterii. Powietrze dodawane w niewielkiej ilości (ok. 8% - 13% w stosunku do ilości gazu) do kolumny odsiarczającej pozwala specjalnym bakteriom na skuteczne przekształcanie siarkowodoru w siarkę elementarną i kwas siarkowy.

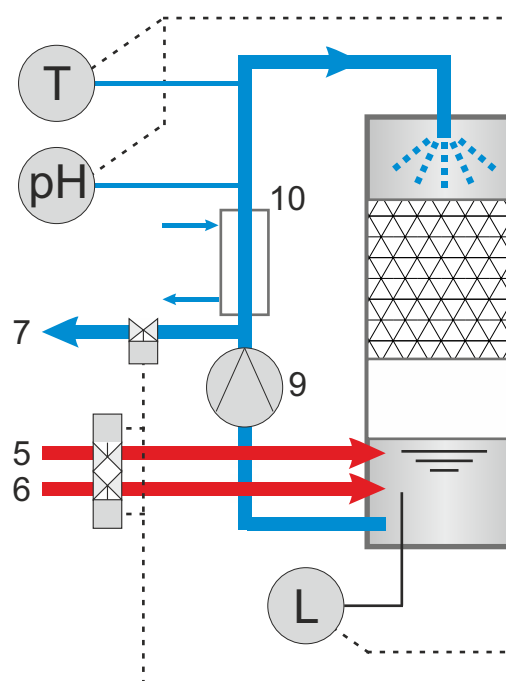
Bakterie siarkowe (*Thiobacillus*) dla prawidłowego przeprowadzenia procesu potrzebują tylko:

- powierzchni do namnażania
- odrobiny tlenu
- składników odżywczych i mikroelementów

Tlen jest dodawany w postaci sprężonego powietrza, natomiast nawóz sztuczny (NPK886), który jest dostępny we wszystkich krajach na całym świecie, jest używany jako źródło składników odżywczych i pierwiastków śladowych.

System zbudowany jest zgodnie z obecnie obowiązującymi przepisami ATEX.

Schemat działania odsiarczalni



Legenda:

1. Wejście gazu
2. Kolumna
3. Wyjście gazu
4. Dmuchawa powietrza
5. Roztwór pożywki (Nutrient)

Biologiczne oczyszczanie biogazu

Wysoka wydajności przy niskich kosztach

Brak zużycia środków chemicznych

Nieskomplikowana obsługa i konserwacja

W pełni zautomatyzowany proces

Kolumna odsiarczalni wykonana z tworzywa sztucznego

Brak szkodliwych substancji odpadających



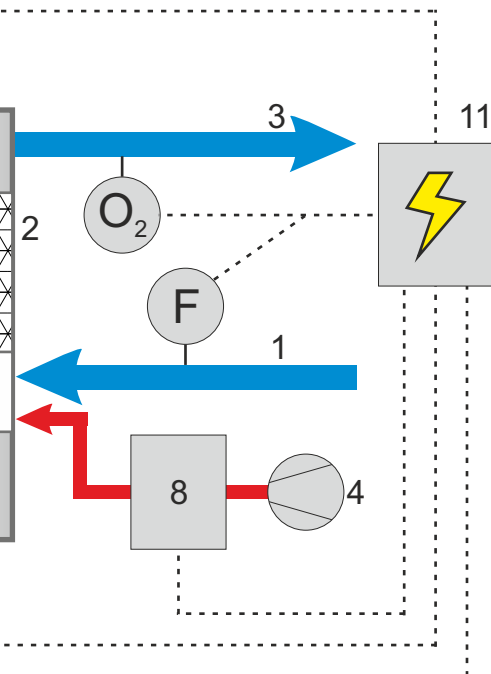
ODSIARCZALNIA BIOLOGICZNA

Parametry pracy

- Przepływ gazu: 10 - 5,000 m³/h
- Zawartość H₂S w gazie: do 20,000 ppm (2% obj.)
- Skuteczność usuwania siarkowodoru: > 95%
- Temperatura wejściowa gazu: do 45°C
- Ciśnienie pracy : do 40 mbar
- Temperatura otoczenia: od -30 do +50°C

Obszary zastosowań:

- Biogazownie rolnicze
- Składowiska odpadów
- Komunalne i przemysłowe oczyszczalnie ścieków
- Zakłady chemiczne
- Papiernie
- Przemysł spożywczy



- 6.Przyłącze wody
- 7.Wykorzystany roztwór
- 8.Kontrola dostarczanego powietrza
- 9.Pompa recyrkulacyjna
- 10.Wymiennik ciepła
- 11.Panel sterowania

gazu z siarkowodoru (H₂S)
 w kosztach eksploatacji
 w innych
 konserwacja
 proces
 z PP lub GRP
 odpadowych



DOŁĄCZ DO GRONA ZADOWOLONÝCH KLIENTÓW

- MWS Tymbark
- Polenergia - Farm Frites Poland
- Polfa Warszawa S.A.
- ZM KIER - Jastrzębie
- Chemadex S.A. - Warszawa
- PUH Wagra - Toruń
- Vireo Energy Polska Sp. z o.o.
- SPA Sp. z o.o. - Śmigiel
- SGL CARBON Polska S.A. - Racibórz
- TECHGLASS Sp. z o.o. - Kraków
- SECO/WARWICK - Świebodzin
- H.Cegielski - Poznań S.A.
- DP System Sp. z o.o. - Łódź

- Oczyszczalnia Ścieków Nowy Sącz
- Oczyszczalnia Ścieków Głogów
- Oczyszczalnia Ścieków Mielec
- Oczyszczalnia Ścieków Gorzów Wlkp.
- Oczyszczalnia Ścieków Krosno
- Oczyszczalnia Ścieków Bytom
- Oczyszczalnia Ścieków Opole
- Oczyszczalnia Ścieków w Skarżysko-Kam.
- Oczyszczalnia Ścieków Tychy
- Oczyszczalnia Ścieków Gdańsk - Wschód
- Oczyszczalnia Ścieków Przemysł
- Oczyszczalnia Ścieków Gdynia - Dębogórze
- Składowisko Odpadów - Lubomierz
- Składowisko Odpadów - Rusko
- Składowisko Odpadów - Świdnica
- Składowisko Odpadów - Biłgoraj
- Składowisko Odpadów - Zagórz

- Biogazownia Rolnicza Boleszyn
- Biogazownia Rolnicza Łęguty
- Biogazownia Rolnicza Borzęcizki
- Biogazownia Rolnicza Buczek
- Biogazownia Rolnicza Giże
- Biogazownia Rolnicza Zajdy
- Biogazownia Rolnicza Glinojek
- Biogazownia Rolnicza Darżyno
- Biogazownia Rolnicza Góra
- Biogazownia Rolnicza Leżajsk
- Biogazownia Rolnicza Mełno
- Biogazownia Rolnicza Zakurzewo

I WIELU INNYCH...

Nasze urządzenia to:
EFEKTYWNOŚĆ, BEZPIECZEŃSTWO, OSZCZĘDNOŚĆ



**Kogeneracja
Trigeneracja
Poligeneracja**



Osuszacze



Pochodnie



Analizatory



Zbiorniki biogazu



Przepływomierze



Dmuchawy



**Ultradźwiękowa
dezintegracja
osadu ściekowego**

Autoryzowany serwis 24h
Zaufaj naszemu doświadczeniu



**Centrum Elektroniki Stosowanej
CES Sp. z o.o.**

30-347 Kraków
ul. Wadowicka 3
tel.: 12 269 00 11
fax: 12 267 37 28

www.ces.com.pl
www.biogazownia.pl
ces@ces.com.pl



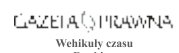
Należymy do elitarnego grona Gazeta Biznesu 2012



Należymy do prestiżowego grona firm wiarygodnych i osiągających najlepsze wyniki finansowe



Jesteśmy w gronie najlepszych firm 2007 roku



Zostaliśmy uznani za najzdrowsze przedsiębiorstwo



Diamenty Forbesa 2012, 2013, 2014